



Electrolux
PROFESSIONAL

Modüler Pişirme Ekipmanları 4 açık ateşli gazlı ocak

SIRA # _____

MODEL # _____

ADI # _____

SIS # _____

AIA # _____



371178 (E7GCGH4CO0)

Endüstriyel 4 açık ateşli gazlı ocak, açık alt dolapLI her brulör 5,5 Kw - 800 mm

Özellikler

Sıra No. _____

Açık alt dolap üzerinde, 4 açık ateşli gazlı ocak, her brulör 5,5 Kw

Ana Özellikler

- Ünite diğer setüstü 700XP modellerinin altına da monte edilir.
- Ünitenin yüksekliği 50 mm ayarlanabilir ayakları paslanmaz çeliktir.
- Önü açık alt dolap tencere, tava ve tepsilerin depolanması için kullanılır.
- Kulplu kapılar, çekmeceler, ısıtıcı kitler ve GN küvetler için kılavuz rayları ayrı ayrı sipariş edilebilir.
- Cihazlar önü açık alt dolap, köprü suortları veya konsol sistemi üzerine monte edilir.
- 5.5 kW gücünde yüksek randımanlı ve çiçek alevli 4 brulör alevin her boyda tavanın tabanına uygun olarak daralıp genişlemesini sağlarlar.
- Gazlı cihaz doğal gaz veya LPG ile çalışır; dönüştürme gaz memeleri standart olarak cihazla birlikte temin edilir.
- Büyük, demir döküm tencere desteğinin (isteğe bağlı olarak paslanmaz çelik de olabilir) uzun parmakları en küçüğünden en büyüğüne kadar tüm tencere ve tavalara uygundur.
- Döküm demir tencere destekleri bulaşık makinesinde yıkanabilir.
- Alev ayarlı brulörler.
- Her brulörde alev söndüğünde gazı kesen emniyet aygıtı, kazayla alev söndüğünde gaz sızıntısını önler.
- Korumalı pilot alevi.
- Suya karşı koruma sınıfı: IPX4.
- Kontrol düğmesi minimumdan maksimum güç seviyesine kesintisiz ve düzgün biçimde döner.

Konstrüksiyon

- Tüm dış paneller Scotch Brite yüzey sonlandırmaya sahip paslanmaz çeliktir.
- Tek parça, preslenmiş, 1.5 mm kalınlıkta üst tabla paslanmaz çeliktir.
- Ünitenin 90 derecelik kenarları diğer ünitelerle açıklık kalmadan birleşmelerini sağlar ve aralarında pislik toplanmasını engeller.
- Yüksek hijyen standartlarına uygun Scotch Brite yüzey sonlandırmaya sahip paslanmaz çelik konstrüksiyon.

Opsiyonel Aksesuarlar

- Statik fırınlar için GN2/1 krom ızgara - 700&900XP PNC 164250
- Birleşme yerleri için kapama kiti - 700&900XP PNC 206086
- Egzost borusu, çap:150 mm - 700&900XP PNC 206132
- Egzost kondenseri uyum çemberi, çap:150 mm - 700&900XP PNC 206133
- 2'si frenli 4 tekerlek kiti - 700&900XP PNC 206135
- Flanşlı ayak kiti - 700&900XP PNC 206136
- Beton baza için ön tekmelik - 800 mm - 700&900XP PNC 206148

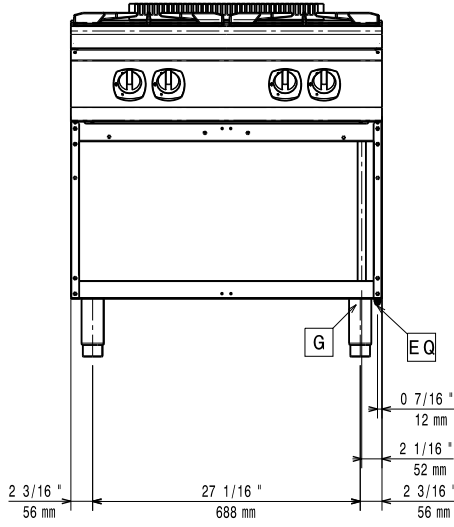
Onay: _____



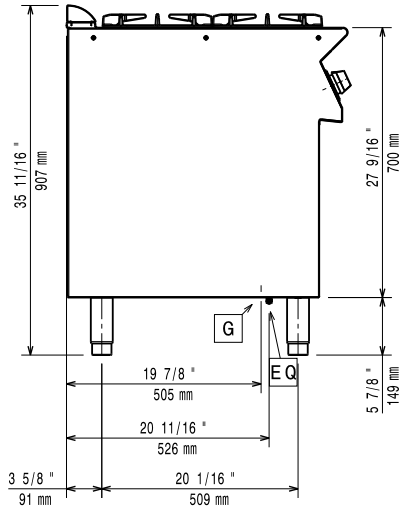
Experience the Excellence
www.electroluxprofessional.com
professional@electroluxprofessional.com

- Beton baza için ön tekmelik - 1000 mm - 700&900XP PNC 206150
- Beton baza için ön tekmelik - 1200 mm - 700&900XP PNC 206151
- Beton baza için ön tekmelik - 1600 mm - 700&900XP PNC 206152
- ÖN KORKULUK-800MM PNC 206167
- Ön tekmelik - 800 mm - 700&900XP PNC 206176
- Ön tekmelik - 1000 mm - 700&900XP PNC 206177
- Ön tekmelik - 1200 mm - 700&900XP PNC 206178
- Ön tekmelik - 1600 mm - 700&900XP PNC 206179
- GENİŞ KORKULUK (TABAK RAFI)-800MM PNC 206186
- ÖN KORKULUK (TABAK RAFI)-1200MM PNC 206191
- ÖN KORKULUK (TABAK RAFI)-1600MM PNC 206192
- Beton baza üzerine montaj için 4 ayak - 700&900XP PNC 206210
- Yan korkuluk, sağ/sol - 700XP PNC 206240
- Açık alt dolaplar için 2 suport ve kılavuz ray seti- 4 adet GN 1/1 ray PNC 206244
- 800 mm/1200 mm alt dolaplar için merkez desteği - 700XP PNC 206245
- Duman kondenseri, 1 modul için, Çap:150 mm - 700&900XP PNC 206246
- 2 yan tekmelik - 700XP PNC 206249
- Alt dolaplar için elektrikli ısıtma kiti - 700XP PNC 206259
- Tek açık ateş ocağı ızgaraya çevirmek için düz pleyt, ön brülörlerin üzerine konur - 700XP PNC 206260
- Tek açık ateş ocağı ızgaraya çevirmek için nervürlü pleyt, ön brülörlerin üzerine konur - 700XP PNC 206261
- Tek açık ateş ocağı kapalı ateş ocağına çevirmek için radyan pleyt - 700XP PNC 206264
- 2 yan tekmelik, beton baza için - 700XP PNC 206265
- Döner kollu batarya (Uzatma borusu dahil değildir) - 700&900XP PNC 206289
- Döner kollu batarya için uzatma - 700XP PNC 206291
- 2 ocak için paslanmaz çelik tencere tutacağı - 700Line PNC 206297
- Baca tipi sırt 800 mm - 700&900XP PNC 206304
- Arka korkuluk 800mm- Marin PNC 206308
- Açık ateş ocaklar için wok tavası suportu (700/900XP) PNC 206363
- Ayak veya tekerlek montaj etmek için taban suportu (700/900XP) - 800 mm PNC 206367
- Ayak veya tekerlek montaj etmek için taban suportu (700/900XP) - 1200 mm PNC 206368
- Ayak veya tekerlek montaj etmek için taban suportu (700/900XP) - 1600 mm PNC 206369
- Arka panel (700/900XP) - 800 mm PNC 206374
- Arka panel (700/900XP) - 1000 mm PNC 206375
- Arka panel (700/900XP) - 1200 mm PNC 206376
- Baca ızgara ağı, 500mm-700&900Line PNC 206402
- - NOT TRANSLATED - PNC 206460
- Gazlı cihazlar için regülötör - 700&900XP PNC 927225

Ön

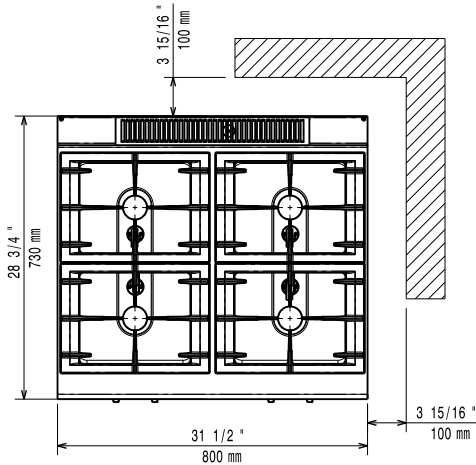


Yan



G = Gaz bağlantısı

Üst

**Gaz:****Gaz Gücü:**

371178 (E7GCGH4CO0) 22 kW

Standart gaz dağıtım:

Doğal Gaz

Gaz Tipi Seçeneği:

LPG; Havagazi

Gaz Girişi:

1/2"

Temel bilgiler:**Ön Brülörlerin Gücü:**

5.5 - 5.5 kW

Arka Brülörlerin Gücü:

5.5 - 5.5 kW

Arka brülörlerin boyutu-mm:

Ø 60 Ø 60

Ön brülörlerin boyutu-mm:

Ø 60 Ø 60

Dış boyutlar, Genişlik:

800 mm

Dış boyutlar, Derinlik:

730 mm

Dış boyutlar, Yükseklik:

850 mm

Net ağırlık:

50 kg

Ambalajlı ağırlık:

67 kg

Ambalaj yüksekliği:

1080 mm

Ambalaj genişliği:

820 mm

Ambalaj derinliği:

860 mm

Ambalajlı hacim:0.76 m³

If appliance is set up or next to or against temperature sensitive furniture or similar, a safety gap of approximately 150 mm should be maintained or some form of heat insulation fitted.

Sertifika grubu:

N7CG